

大屏温湿度记录仪

使用说明书

U-HWSTH512-MKCN1

一、快速使用

- 1、使用前请确认安装上电池，同时按下“SET”+“ENTER”键开机。
- 2、请安装光盘上的软件，安装后有详细的帮助文档，仪表所有参数设置都支持软件操作，初次使用主要校准时间、设置记录间隔、温湿度上下限告警值和开启记录，带外置探头的请插上探头。
- 3、软件和视频教程可以网上下载：<http://pan.baidu.com/s/1kUZcpU3> 或者扫描二维码下载，如果下载在手机上请拷贝到电脑上安装使用。



二、产品概述

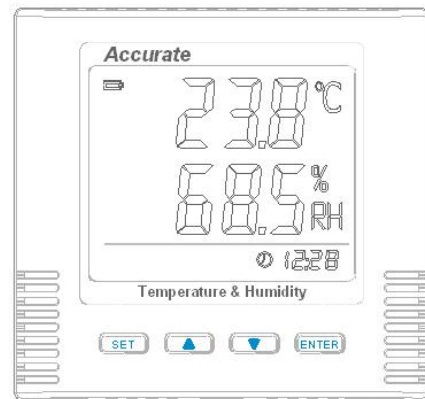
TH512 大屏温湿度记录仪是本公司研发的超低功耗、大屏幕显示、高精度、大容量存储的记录仪表。使用进口传感器探头，保证了产品的优异测量性能。采用 3V 纽扣电池供电，使用时间可达半年以上，轻巧便携，实时记录温湿度数据，最多可存储 5 万组数据，USB 通讯接口方便与电脑连接查看或导出历史记录数据，自动生成 Excel、曲线、PDF 文件，支持本机查看告警记录和历史记录。

三、应用范围

广泛应用于机房、车间、冷库、仓库、药库、实验室、恒温恒湿箱、图书馆、博物馆、办公室等场所。

四、产品特点

- USB 通讯接口方便与电脑连接。
- 支持本机查看告警记录和历史记录。
- 支持开记录、关记录和整点记录功能。
- 大容量存储，最多可存 5 万组数据。
- 进口探头测量精度高，范围宽，一致性好。
- 超低功耗，一颗纽扣电池可使用半年以上。
- LCD 大屏显示设计，大方美观。
- 密码保护功能，防止非工作人员误操作。
- 摄氏度华氏度可切换，全球通用。
- 自带露点分析功能。
- 自带时钟功能。
- 电池电量提示图标。
- 可设节能模式与实时显示模式。
- 性能可靠，掉电不丢失数据。
- 记录间隔可设，1 分至 24 小时任意设置。
- 壁挂吸顶结构设计，易于安装。



五、主要技术参数

供电	电池：CR2477 3V 纽扣电池 USB 线供电：DC5V
测量范围	温度：内置探头 -20℃~70℃； 外置探头 -40℃~85℃ 湿度：0~100%rh
测量精度	温度：±0.3℃ 分辨率 0.1℃ 湿度：±3%rh 分辨率 0.1 rh
输出接口	USB
通讯协议	MODBUS-RTU
通讯地址	1-247
波特率	9600 bit/s , 19200 bit/s , 115200 bit/s , 1000000 bit/s
电池寿命	一颗纽扣电池可使用半年以上（省电模式并且关闭报警）
存储容量	5 万组
有效工作面积	建议 10-20m ² /台
安装方式	桌面，室内墙面安装，天花板吸顶安装
产品尺寸	90*95*29mm

六、按键及设置操作说明

常用快捷键：

开机或关机：同时按下“SET”+“ENTER”键可开机或关机。

开记录或关记录：在初始页面按下“向上”+“向下”键，有“ ”代表开，无“ ”代表关。

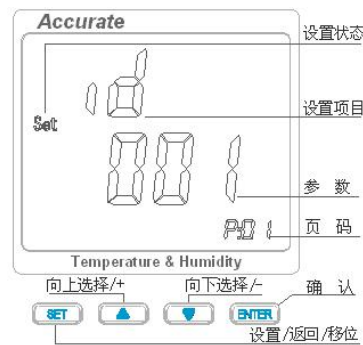
开报警或关报警：在初始页面按下“向上”+“ENTER”键，有“ ”代表开，无“ ”代表关。

历史记录查询：在初始页面按下“向下”+“ENTER”键，可进入或退出历史记录查询页面，按“向上”或“向下”键翻看。


告警记录查询：在初始页面按下“ENTER”键，可进入或退出告警记录查询页面，按“向上”或“向下”键翻看。

在初始页面下，按“向上”“向下”键可以切换显示：Td(露点)、ID(地址)、Baud(波特率)、DO1（第一路开关量状态）、DO2（第二路开关量状态）、Date（日期 月：日和 时间（时：分）。

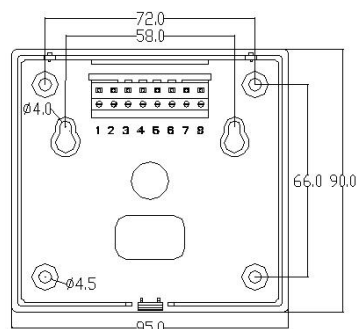
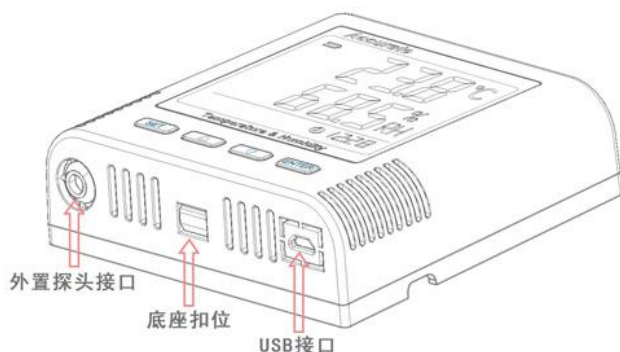
设置操作：在初始页面下，按“SET”键提示输入密码，初始密码为“0000”，此时闪动的位按“向上”“向下”键可以进行调整，按“SET”键可以移位，输入正确密码后按下“ENTER”键即可进入设置页面，参数设置页面共有 22 页，按“向上”“向下”键可以选择需要设置的项目，按下“ENTER”键可以设置当前项目的参数，参数调整 OK 后，按下“ENTER”键保存设置，再按“SET”键可返回到初始页面。按键及设置页面介绍如右图：



设置项目与对应的页码

页码	设置项目	说明	页码	设置项目	说明
P:01	通讯地址	1-247	P:13	高湿上限值	高湿告警值/湿度上限值
P:02	波特率	9600-1000000	P:14	低湿下限值	低湿告警值/湿度下限值
P:04	温度单位	C: 摄氏度; F: 华氏度	P:17	日期	年、月、日
P:08	告警功能启用	 0 为停用 1 为启用 低湿 高温 低湿 高温	P:18	时间	时、分、秒
P:11	高温上限值	高温告警值/温度上限值	P:19	设置密码	默认 0000
P:12	低温下限值	低温告警值/温度下限值	P:20	记录间隔	单位为分, 1-1440 可设

七、安装说明



电池安装：按下“底座扣位”拉开底座，电池座在仪表背面，捏着电池座弹片，电池“+”极向上，斜装进去。
 电池拆卸：捏着电池座弹片，用指甲抠出电池。

1. 用手指甲捏着弹片



八、品质保证

质保期 12 个月。

在质量保证期内，基于正常使用和非人为损坏，对产品提供免费维护服务。

九、注意事项

- 1、带报警输出的仪表报警时要及时按“ENTER”键确认，或者用 USB 线供电，否则会比较耗电。
- 2、禁止长时间处于蒸汽、水雾、水帘或冷凝环境中。
- 3、处于粉尘或其它污染环境，必须对产品进行定期清理。