

电压/电流隔离器

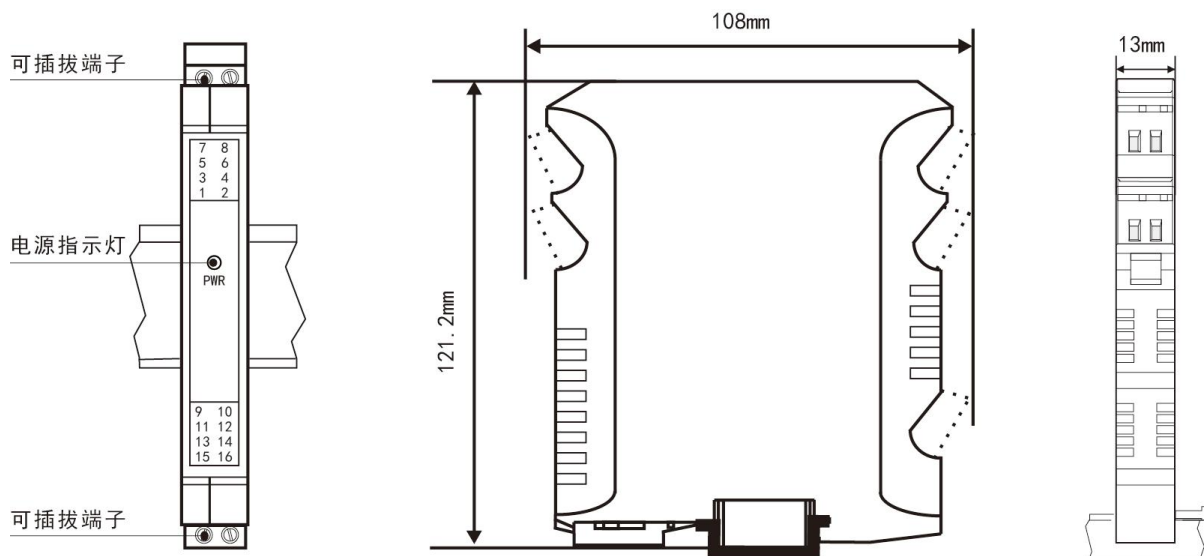
使用说明书

U-HDY502H-MKCN2

产品介绍

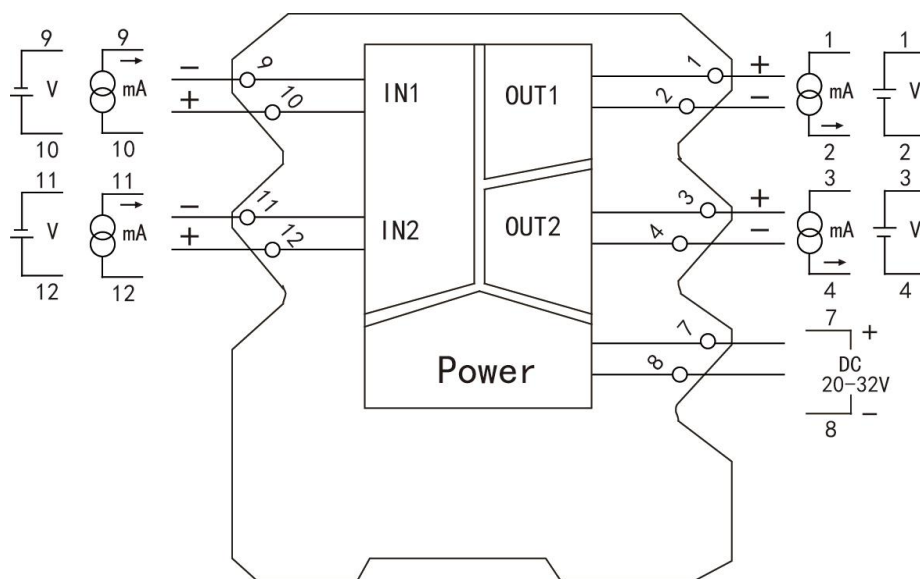
电压/电流隔离器将直流电压或电流信号经过隔离传送，转换成所需的信号给其它仪表。可以与单元组合仪表及 DCS、PLC 等系统配套使用，给予现场仪表信号隔离、信号转换、信号分配、信号处理等，从而提高工业生产过程自动控制系统的抗干扰能力，保证系统的稳定性和可靠性。本产品品种分为一进一出、一进二出、二进二出，且输入、输出磁隔离。（注意：本产品禁止使用在防爆场合）

1 显示面板外观结构图



35mm 导轨式安装，安装时请注意卡位稳定、牢固，请尽可能垂直安装，以利于仪表内部热量散发。

2 接线图



3 技术参数

输入信号	4-20mA、0-20mA、0-5V、1-5V、0-10V
输入阻抗	电流阻抗 $\leq 50\ \Omega$ 电压阻抗 $\geq 250K\ \Omega$
最大输入电流	$\leq 30mA$
最大输入电压	$\leq 10.5V$
输出信号	0-20mA、0-20mA、0-5V、1-5V、0-10V
输出负载	4-20mA、0-20mA 负载电阻 $RL \leq 400\ \Omega$ 0-5V、1-5V 负载电阻 $RL \geq 250K\ \Omega$ 0-10V 负载电阻 $RL \geq 500K\ \Omega$
输出信号	0-20mA、0-20mA、0-5V、1-5V、0-10V
输出负载	4-20mA、0-20mA 负载电阻 $RL \leq 400\ \Omega$ 0-5V、1-5V、0-10V 负载电阻 $RL \geq 20K\ \Omega$
电源	DC20-32V
功耗	单路输出功率： $\leq 0.8W$ 双路输出功率： $\leq 1.0W$
绝缘电阻（输入/输出/电源之间）	$\geq 100M\ \Omega$ （500VDC 时）
绝缘强度（输入/输出/电源之间）	2000Vrms (1 min, 无火花)
工作温度	-10~50℃(无凝露、无结冰)
相对湿度	25%~85%RH
保存温度	-10~60℃(无凝露、无结冰)
温度漂移	0.0075%FS/℃
安装方式	35mmDIN 导轨安装
安装尺寸	13*108*121.2mm(宽*高*深)
传输精度(20℃)	0.15%FS
响应时间	$\leq 2ms$
重量	约 130 克
电磁兼容性	符合 GB/T18268 工业设备应用要求 (IEC 61326-1)
适用现场设备	直流电压/电流源