

智能型一入四出隔离器 使用说明书

U-YGL602S-MKCN1

一、性能简介

输入电流/电压信号，变送输出隔离的四路电流/电压信号，实现了输入、输出与电源之间三端隔离，可选总线供电功能。可以给现场的二线制、三线制变送器提供隔离的工作电源。

本产品为智能化设计，具备传统产品所不具备的多种功能。内部采用了数字化调校、无电位器、自动零点校准等诸多先进技术。可与各类仪表及 DCS、PLC 配套使用。

二、技术参数

1. 隔离传输准确度：

 $\pm 0.1\%F.S (25^{\circ}C \pm 2^{\circ}C)$

2. 温度漂移：40ppm/°C

3. 响应时间：≤0.5s

4. 输入阻抗：

电流：≤60Ω；

电压：0V~5V：≥1MΩ； 0V~10V：≥2MΩ；

5. 负载能力：

0(4)mA~20mA：≤550Ω； 0mA~10mA：≤1.1KΩ；

0(1)V~5V：≥1MΩ； 0V~10V：≥2MΩ；

需要其它负载能力请在订货时说明，详见产品标签。

6. 配电电压：空载不高于 26V，满载不低于 23V

7. 供电电压范围：18VDC~32VDC（典型值 24VDC）

8. 满载功耗：≤3W

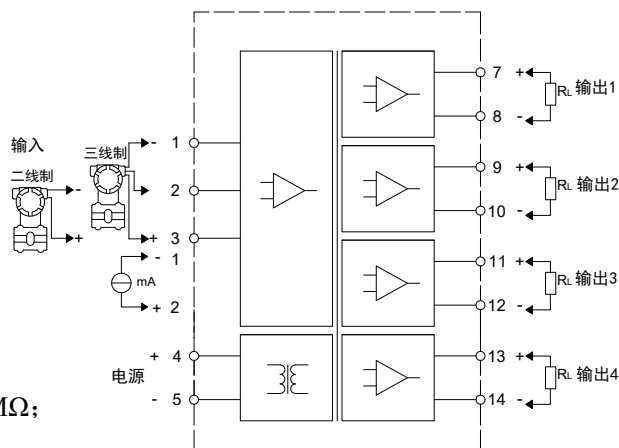
9. 介电强度（漏电流 1mA，测试时间 1 分钟）：

 $\geq 2500V AC$ （输入/输出之间）

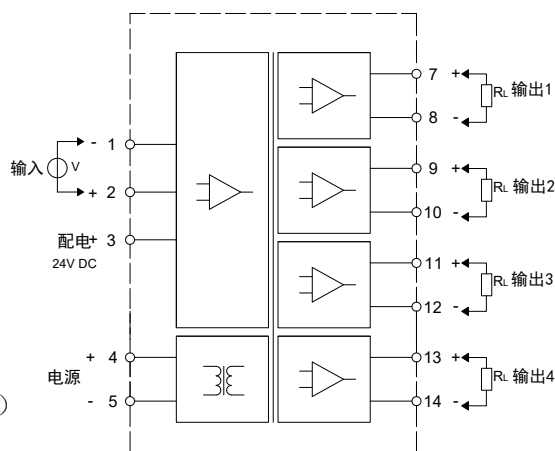
 $\geq 1500V AC$ （输入/电源、输出/电源、输出/输出之间）

10. 绝缘电阻：≥100MΩ（输入/输出/电源之间）

11. 电磁兼容：EMC 符合 IEC61326—3—1



单路电流输入，四路电流/电压输出接线图



单路电压输入，四路电流/电压输出接线图

图 1 接线图

注：若实际使用的输出通道数少于 4，请按以上接线图中输出通道号由小到大的顺序依次接线，剩余通道悬空即可。

三、外型尺寸

宽×高×深(17.7mm×110mm×118.9mm)

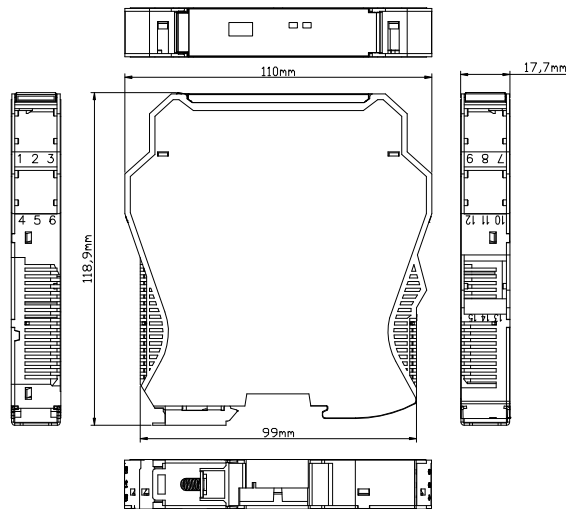


图 2

四、面板指示灯

PWR: 电源指示灯（绿色）；工作时长亮；

ALM: 输入信号状态指示灯（红色）；
 仪表正常工作时该指示灯不亮；
 输入信号故障时闪烁；
 输入信号超量程时长亮。

五、使用环境

工作中环境温度：-20℃~+60℃

工作中允许相对湿度：10%RH~90%RH（40℃）

工作中允许大气压力：80kPa~106kPa

储运过程中允许环境温度：-40℃~+80℃

六、安装方法

35mm 导轨式安装，安装时请注意卡位稳定、牢固。

请尽可能垂直安装，以利于仪表内部热量散发。

七、注意事项

安装位置不得有强烈振动，以及来自信号端、电源端及空间的超过 IEC61000-4 系列中第三类工业现场电磁干扰的强度，并使用环境中不得有对金属、塑料件起严重腐蚀作用的有害物质。

八、其它说明

本使用说明中的内容如与网站、样本等资料有不符之处，以本说明书为准。

如需对本产品进行编程、校准、请选用配套的编程器。

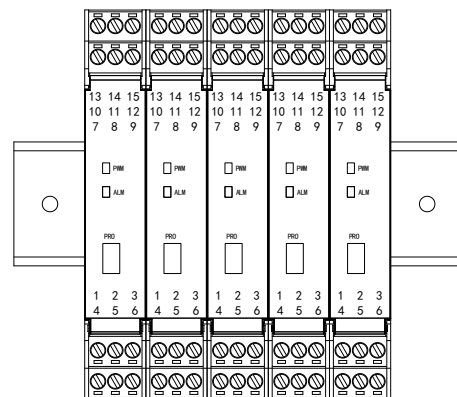


图 3 垂直安装示意图