

浊度/污泥浓度控制器 使用说明书



更多资讯请扫二维码

服务电话：400-152-1718

www.meacon.com.cn



前言

感谢您购买本公司的浊度/污泥浓度控制器。本手册简明地介绍了浊度/污泥浓度控制器的安装、接线及操作说明。为了确保正确使用本仪表，请在使用之前先阅读本手册。

注意

- 因本仪表的性能和功能会不断改进，本手册内容如有更改，恕不另行通知。
- 本公司力求本手册的正确、全面。如有错误、遗漏，请和本公司联系。

版本

U-TU1-MKCN1 第一版 2018年6月

安全注意事项

为了安全使用本产品，操作时请务必遵守此处描述的安全注意事项。

关于本手册

- 请将本手册交于操作者阅读。
- 在操作之前，请熟读本手册，并对产品有深入了解。
- 本手册只对产品的功能进行阐述，本公司不保证该产品将适合于用户的某一特殊用途。

本产品保护，安全及改造相关注意事项

- 为了确保安全使用本仪表以及由其控制的系统，操作时请务必遵守本手册中所述说明和注意事项。如果违反操作规程，则有可能会损坏本仪表所提供的保护功能。对由以上情况产生的质量，性能，功能和产品的安全问题，我公司不承担任何责任。
- 为本仪表及其控制系统安装防雷装置，或为本仪表及其控制系统设计安装单独的安全保护电路时，需要借助其他的设备来实现。
- 如果需要更换产品的零部件，请使用本公司指定的型号规格。
- 本产品不适用于直接关系到人身安全的系统。如核动力设备、使用放射能的设备、铁路系统、航空机器、船舶用设备、航空设备和医疗器械等。如果应用，用户有责任使用额外的设备或系统确保人身安全。
- 请勿改造本产品。

在本手册中使用以下几种安全标志：



危险标志，若不采取适当的预防措施，将导致严重的人身伤害、仪表损坏或重大财产损失等事故。



警示标志，提醒您对产品有关的重要信息或本手册的特别部分格外注意。



- 在接通本仪表的电源之前，请先确认仪表的电源电压是否与供给电源电压一致。
- 请不要在可燃性气体、爆炸性气体或者有蒸汽的场所操作本仪表，在这样的环境下使用本仪表非常危险。
- 为防止触电、误操作，务必进行良好的接地保护。
- 务必做好防雷工程设施：共用接地网进行等电位接地、屏蔽、合理布线、适当使用浪涌保护器等。
- 内部某些部件带有高压，非本公司或非本公司认可的维修人员，请勿打开前方面板，以免发生触电事故。
- 在进行各项检查前务必切断电源，以免发生触电事故。
- 请定期检查端子螺钉状况，若发现其松动，请紧固之后再投入使用。
- 绝不允许擅自拆卸、加工、改造或修理仪表，否则可能导致其动作异常，触电或火灾事故。
- 请使用干燥棉布擦拭仪表，不可使用酒精、汽油或其它有机

溶剂。谨防各种液体溅到仪表上，若仪表落入水中，请立即切断电源，否则有漏电、触电乃至火灾事故发生。

- 请定期检查接地保护状况。若您认为接地保护和保险丝等保护措施不够完善，请勿运行。
- 仪表壳体上的通风孔须保持通畅，以免由于高温发生故障、动作异常、寿命缩短和火灾。
- 请严格按照本手册的各项说明进行操作，否则可能损坏仪表的保护装置。



- 开箱时若发现仪表损坏或变形，请勿使用。
- 安装时避免灰尘、线头、铁屑或其它物质进入仪表，否则会发生动作异常或故障。
- 运行过程中，如需进行修改组态、信号输出、启动、停止等操作，应充分考虑操作安全性，错误操作可能导致仪表和被控设备发生故障乃至损坏。
- 仪表各部件有一定的寿命期限，为保证长期使用，务必进行定期保养和维护。
- 报废本产品时，按工业垃圾处理，避免污染环境。
- 不使用本仪表时，请务必关掉电源开关。
- 如果发现从仪表中冒烟，闻到有异味，发出异响等异常情况发生时，请立即关掉电源开关，同时切断供给电源，并及时与本公司取得联系。

免责声明

- 对于本产品保证范围以外的条款，本公司不做任何保证。
- 使用本产品时，对由于用户操作不当而直接或间接引起的仪器损坏或零件丢失以及一些不可预知的损伤，本公司概不负责。

确认包装内容

打开包装箱后，开始操作之前请先确认包装内容。如发现型号和数量有误或者外观上有物理损坏时，请与本公司联系。

表 1 产品包装内容

序号	名称	数量	备注
1	浊度/污泥浓度传感器	1	
2	传感器安装配件	1	选配
3	浊度/污泥浓度控制器	1	
4	蝴蝶扣	2	用于固定安装控制器
5	浊度/污泥浓度控制器说明书	1	
6	包装纸箱	1	
7	合格证	1	
8	标准配件包	1	

目 录

第一章 产品简介.....	1
1.1 浊度/污泥浓度传感器.....	1
1.2 浊度/污泥浓度控制器.....	3
第二章 固定安装.....	5
2.1 仪表安装.....	5
2.2 传感器安装.....	7
2.3 仪表接线.....	9
第三章 按键操作.....	11
第四章 组态设置.....	12
第五章 通讯.....	17
第六章 污泥浓度标定.....	19
第七章 维护和保养.....	20
第八章 故障分析及排除.....	21

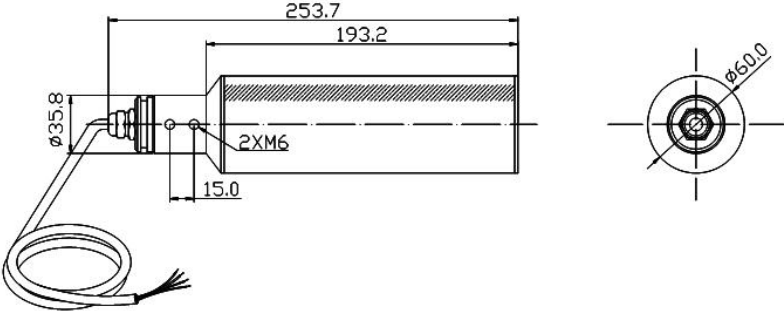
第一章 产品简介

1.1 浊度/污泥浓度传感器

浊度/污泥浓度传感器的原理基于组合红外吸收散射光线法，应用 ISO7027 方法可以连续并精确地测定浊度或污泥浓度。传感器主要参数如表 2 所示：

表 2 浊度/污泥浓度传感器主要参数

尺寸	直径 60mm*长度 256mm
重量	1.65KG
材料	机身：PVC
	O 型环：氟橡胶
	线缆：PVC
防水等级	IP68/NEMA6P
测量范围	浊度：0.00 ~ 4000NTU
	污泥浓度：0.1 ~ 20000 mg/L、0.1 ~ 45000 mg/L 、 0.1 ~ 120000 mg/L
测量精度	浊度：小于量程的±2%、或±0.1NTU 取最大值
	污泥浓度：小于量程的±5%（取决于污泥同质性）
流速	≤2.5m/s、8.2ft/s

压力范围	$\leq 0.4\text{MPa}$
测量环境温度	$0 \sim 45^{\circ}\text{C}$
运输贮存条件	温度 ($-15 \sim 65^{\circ}\text{C}$) 相对湿度 ($5 \sim 95$) %RH (无结露) 海拔高度: $< 2000\text{m}$
校准	样品校准、斜率校准
电缆长度	10m 标准整体电缆, 最多可延长 100m
 <p>传感器外观尺寸</p>	

1.2 浊度/污泥浓度控制器

本浊度/污泥浓度控制器是一款智能在线化学分析仪器，广泛应用于火电、化工化肥、冶金、环保、制药、生化、食品和自来水等各个行业。控制器主要参数如表 3 所示：

表 3 浊度/污泥浓度控制器主要参数

显示	2.8 英寸单色液晶显示屏，分辨率 128*64
尺寸	外形尺寸：100mm * 100mm * 150mm 开孔尺寸：92.5mm*92.5mm
安装面板厚度	1.5mm ~13mm
重量	0.65Kg
防护等级	IP54
测量变量	浊度/污泥浓度
测量范围	浊度：0.00 ~ 4000NTU 污泥浓度：0.1 ~ 20000 mg/L、0.1 ~ 45000 mg/L 、 0.1 ~ 120000 mg/L
测量精度	浊度：小于全量程的±2%、或±0.1NTU 取最大值 污泥浓度：小于全量程的±5%（取决于污泥同质性）
电流输出	隔离式，4 ~ 20mA 可设定对应浊度/污泥浓度测量范围，最大负载 750 Ω，输出精度 0.2%FS

RS485 数字 信号输出	隔离式，MODBUS-RTU 通讯协议
触点输出	2 路独立可设定的常开/常闭触点，触点容量 AC250V/3A
相对湿度	(10 ~ 85) %RH (无结露)
工作环境温度	0 ~ 50℃
电源供应	AC220V ± 10%，5W Max，50Hz/60Hz
运输贮存条件	温度 (-15 ~ 65℃) 相对湿度 (5 ~ 95) %RH (无结露) 海拔高度：<2000m

第二章 固定安装

2.1 仪表安装

对本仪表的安装场所，安装方法进行说明，安装时请务必阅读此部分。

相关安装注意事项

- 本仪表的安装方式为盘装式。
- 请安装在室内，避开风雨和太阳直射。
- 为了防止本仪表内部温度上升，请安装在通风良好的地方。
- 安装本仪表时请不要左右倾斜，尽量水平安装（可后倾 $<30^{\circ}$ ）。

安装时避开以下场所

- 工作时环境温度超过 50°C 的地方。
- 工作时环境湿度超过 $85\%\text{RH}$ 的地方。
- 电磁发生源的附近。
- 机械振动强的场所。
- 温度变化大容易结露的场所。
- 油烟、蒸汽、湿气、灰尘和腐蚀性气体多的地方。

安装方法

在仪表柜或安装面板上开出一个 $92.5\text{mm} \times 92.5\text{mm}$ 的安装孔，安装面板厚度为 $1.5\text{mm} \sim 13\text{mm}$ 。

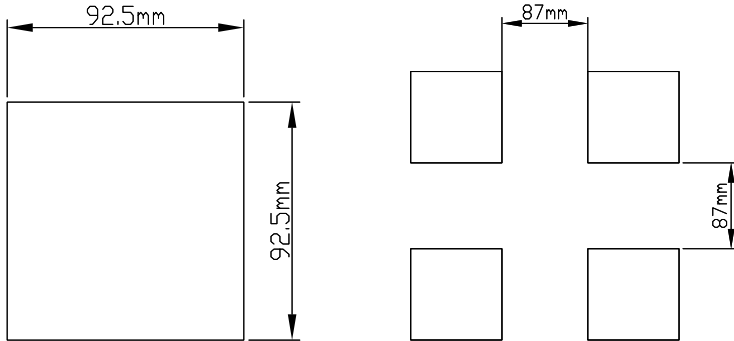


图1 开孔尺寸及配电箱方孔间最小距离

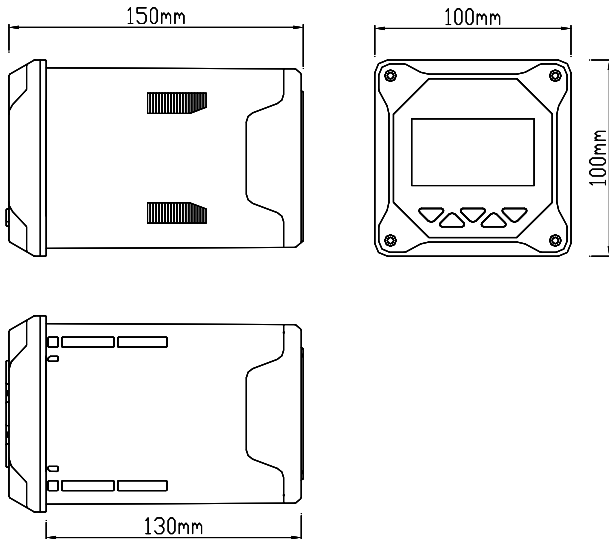


图2仪表外形尺寸

将仪表插入安装孔然后扣上蝴蝶扣，如图3所示：

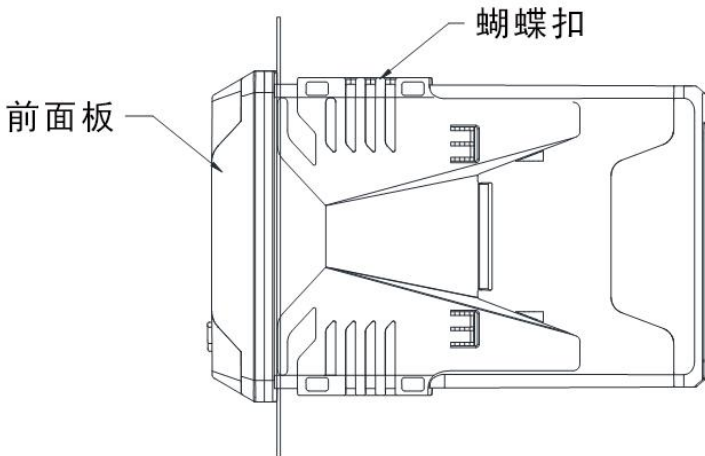


图 3 控制器安装示意图

2.2 传感器安装

安装步骤

具体安装步骤如图 4 所示：

1、将 8（安装板）用 1（M8U 型卡箍）固定在传感器安装位置的池边栏杆上。

2、将 9（转接头）与 2（DN40）PVC 管用胶水连接，并将传感器电缆线穿过 PVC 管，传感器旋入 9（转接头），并做好防水处理。

3、将 2（DN40 管）通过 4（DN42U 型管夹）固定于 8（安装板）上。

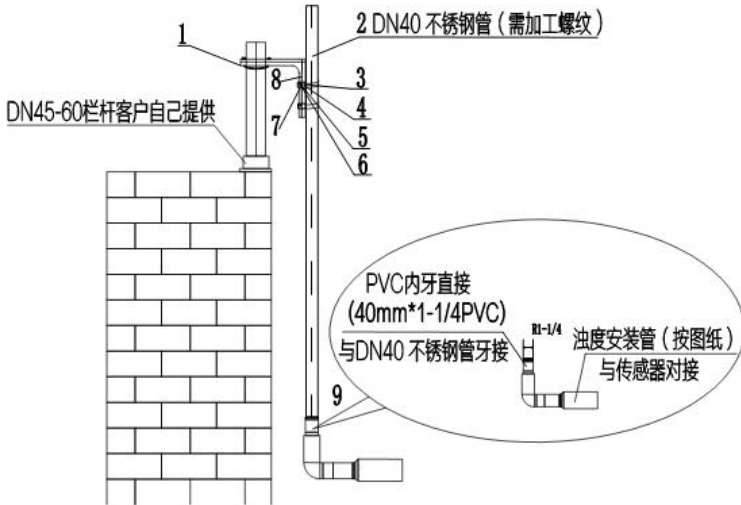


图 4 传感器安装示意图

表 4 传感器安装配件表

1、M8U 型卡箍 (DN60)	2、DN40 管
3、内六角螺栓 M6*120	4、DN42U 型管夹
5、M8 垫片 (8*16*1)	6、M8 垫片 (8*24*2)
7、M8 弹簧垫片	8、安装板
9、转接头 (螺纹转直通)	

2.3 仪表接线

接线图

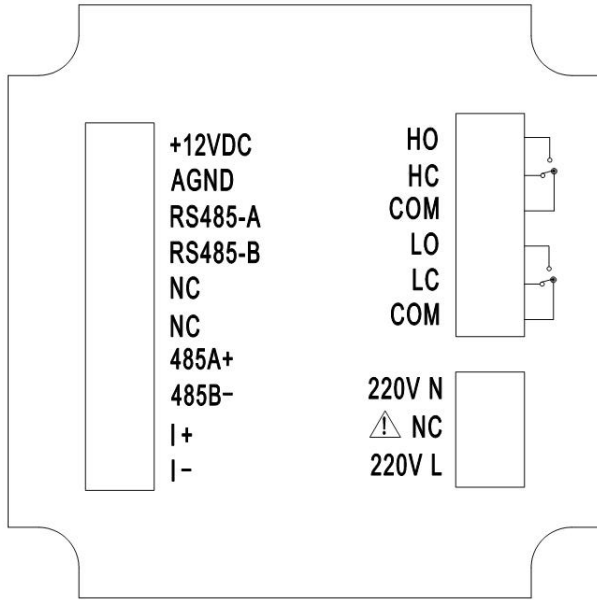


图 5 接线图

端口定义

- +12VDC: 浊度/污泥浓度电极电源正
- AGND: 浊度/污泥浓度电极电源负
- RS485-A: 浊度/污泥浓度电极通讯正
- RS485-B: 浊度/污泥浓度电极通讯负
- NC: 空
- NC: 空
- 485A+: RS485 通讯输出端 A+
- 485B-: RS485 通讯输出端 B-
- I+: 4~20mA 输出端+

- I-: 4~20mA 输出端-
- HO: 高报警常开继电器
- HC: 高报警常闭继电器
- COM: 公共端
- LO: 低报警常开继电器
- LC: 低报警常闭继电器
- COM: 公共端
- 220V N: AC220V 零线
- NC: 空
- 220V L: AC220V 火线

注意

- 为防止触电，连接信号线之前，请确认仪表未通电。
- 为防止火灾，请使用双重绝缘线。
- 请不要将带电产品靠近信号端子，可能引起故障。
- +12VDC 与 AGND 为电源输出端子，请注意接线时不能短接，以免损坏仪表。

第三章 按键操作

按键分布



图 6 按键分布

按键定义

表 5 按键定义

标识	按键名	功能描述
	菜单键	“监控界面”下进入菜单 “菜单界面”下退出菜单
	退出键	“监控界面”下查看相关报警状态 “菜单界面”下相关的上下层界面之间 返回上层
	右移键	循环选择参数的数位
	下移键	“菜单界面”下选择相关菜单 设置状态下修改相关数值
	确认键	“菜单界面”下进入子菜单 “菜单界面”下确认修改

第四章 组态设置

监控画面



图 7 浊度监控画面



图 8 污泥浓度监控画面

使用【菜单键】进入密码验证画面，输入密码进入主菜单画面。

使用【退出键】进入报警查询画面，查询当前报警设置信息。

密码验证画面

----用户密码----

0000

图 9 密码验证画面

初始密码 0000，如需更改，请使用密码修改功能。

主菜单画面

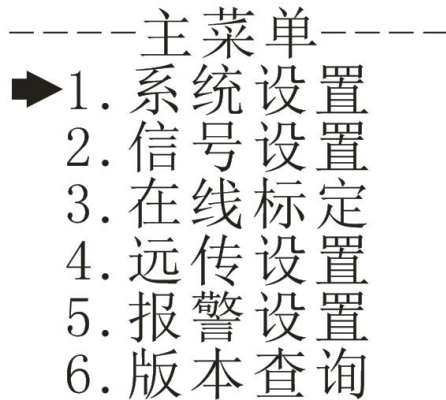


图 10 主菜单画面

系统设置：语言、蜂鸣器和背光的设置、密码修改及出厂设置。

信号设置：电极切换，浊度和污泥浓度因子、刮刷和响应时间的设定。

在线标定：浊度修正和污泥浓度标定。

远传设置：RS485 输出和电流变送输出的组态设置。

报警设置：高报警和低报警的组态设置。

版本查询：当前版本号。

系统设置画面

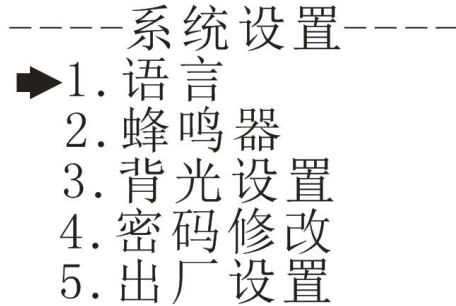


图 11 系统设置画面

语言：设置语言的类型，支持中文和英文。

蜂鸣器：设置报警时蜂鸣器的开关。

背光设置：设置单色液晶屏背光的开关。

密码修改：修改当前设置的登录密码。

出厂设置：恢复到出厂设置。

信号设置画面

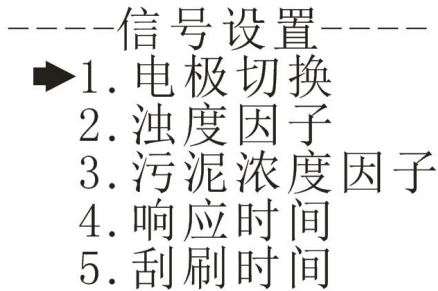


图 12 信号设置画面

电极切换：切换电极类型，浊度或污泥浓度。

浊度因子：设置浊度因子，范围 0.1~10。

污泥浓度因子：设置污泥浓度因子，范围 0.1~10。

响应时间：设置信号的响应时间，范围 1~60s。

刮刷时间：设置电极刮刷时间间隔（1、5、15、30、60（1h）、240（4h）、720（12h）、1440（1D）、4320（3D）、10080（7D）单位:min）。

在线标定画面

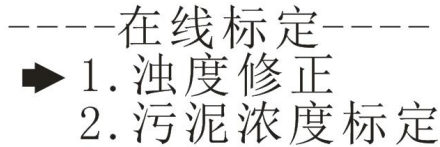


图 13 在线标定画面

浊度修正：修正浊度值，修正范围为 ± 100 NTU。

污泥浓度标定：可选择污泥浓度的两点标定或四点标定，具体标定过程见第七章。

远传设置画面



图 14 远程设置画面

RS485 设置：设置 RS485 通讯的地址（0~255）和波特率（2400、4800、9600、19200）。

电流变送：设置 4~20mA 输出的 4mA 对应值和 20mA 对应值。

报警设置画面

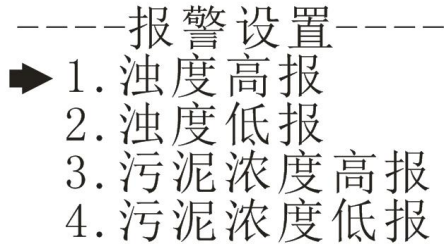


图 15 报警设置画面

浊度高报：设置浊度的高报吸合值和断开值。

浊度低报：设置浊度的低报吸合值和断开值。

污泥浓度高报：设置污泥浓度的高报吸合值和断开值。

污泥浓度低报：设置污泥浓度的低报吸合值和断开值。

版本查询画面



图 16 版本查询画面

版本查询：查询当前的硬软件版本。

第五章 通讯

本仪表提供标准 RS485 串行通讯接口，采用国际通用标准 MODBUS-RTU 通讯协议。

MODBUS-RTU 标准格式（读取保持寄存器 03 命令）

命令格式

表 6 命令格式

定义	地址	功能码	寄存器地址	数据个数	CRC 校验
数据	ADDR	0x03	M	N	CRC 16
字节数	1	1	2	2	2

返回格式

表 7 返回格式

定义	地址	功能码	数据大小	数据	CRC 校验
数据	ADDR	0x03	2*N	Data	CRC 16
字节数	1	1	1	2*N	2

寄存器地址说明

表 8 寄存器地址说明

地址	数据类型	数据大小	功能码	说明	访问权限
0x0000	long	4 个字节	0x03	浊度值(单位为 NTU, 得到的值需要除以 100)	只读
0x0002	long	4 个字节	0x03	污泥浓度值(单位为 mg/L, 得到的值需要除以 10)	只读

浊度读取举例说明

计算机发送: 00 03 00 00 00 02 C5 DA
浊度表返回: 00 03 04 00 00 00 00 EA F3
返回命令注释: 00 为仪表地址, 仪表中可设置
03 为功能码, 读保持寄存器
04 为返回浊度值的数据大小为 4 字节
00 00 00 00 为返回的浊度值 0.00NTU, 得到的值除以 100 为当前浊度值。范围为 0.00-4000.00NTU
EA F3 为 CRC16 校验码, 根据前面数据的不同而变

污泥浓度读取举例说明

计算机发送: 00 03 00 02 00 02 64 1A
浊度表返回: 00 03 04 00 00 00 00 EA F3
返回命令注释: 00 为仪表地址, 仪表中可设置
03 为功能码, 读保持寄存器
04 为返回污泥浓度值的数据大小为 4 字节
00 00 00 00 为返回的污泥浓度值 0.0mg/L, 得到的值除以 10 为当前污泥浓度值, 范围为 0.0-120000mg/L
EA F3 为 CRC16 校验码, 根据前面数据的不同而变

第六章 污泥浓度标定

污泥浓度传感器在出厂前已经过校准，若需要自行校准可以按照如下步骤进行。污泥浓度校准要求使用标准液，以两点标定为例：

1、将传感器连接至控制器。

2、设置好相关参数（在信号设置中将污泥浓度因子设为1），进入污泥浓度标定实际值测量界面并擦净传感器。

3、将探头放入第一点标液中（一般将纯水作为第一点），待数据稳定后，读取测量的实际值并记录数据。

4、将探头从第一点标液中取出，用清水冲洗干净，并擦干传感器。

5、将探头放入第二点标液中，待数据稳定后，读取测量的实际值并记录数据。

6、记录完数据后点击确认，进行标定点选择界面，选择两点标定，进入第一点目标值设置界面。

7、输入测得的第一点标液目标值点击确认键，进入第一点实际值设置界面，然后再将步骤3记录的第一点实际值输入，按确认键之后进入第二点目标值界面。

8、输入测得的第二点标液目标值点击确认键，进入第二点实际值设置界面，然后再将步骤5记录的第三点实际值输入，按确认键之后返回主菜单。

四点标定的步骤与两点标定基本相同，标定点的选择可根据实际测量的环境确定。一般选择零点，满量程的25%，满量程的50%及满量程。

第七章 维护和保养

传感器的清洗

请根据实际使用情况定期对传感器上的两个镜片进行清洗维护以保证测量的准确性。清洗时先用清水冲洗，然后使用清洁剂与抹布擦拭。

传感器损坏检查

检查传感器外观是否完好，如有破损请及时联系售后维修部门更换，防止因为破损而导致传感器进水产生故障。

传感器刮片更换

带刮片的传感器建议一个季度更换一次橡胶刮片，刮片位置如图 17 所示，具体步骤如下：

- 1、将刮片旁边的螺丝用相应的螺丝刀旋开。
- 2、取出刮片，然后将里面的橡胶刮片取出，更换新橡胶刮片。
- 3、最后将刮片放回原处，用螺丝刀将螺丝与刮片旋紧。

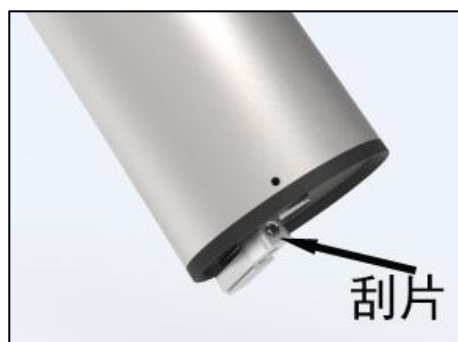


图 17 刮片位置

第八章 故障分析及排除

1、控制器无显示？

答：检查电源是否接触良好，电源线接线位置是否正确。

2、显示数字上、下乱跳？

答：检查周围有无变频器等干扰设备，注意要远离这些干扰设备或者做好屏蔽措施。

3、控制器显示横杠？

答：传感器连接异常或者传感器内部进水，若发现传感器进水，请及时将探头送至售后维修部门检修。