

# 涡街流量计 使用说明书



更多资讯请扫二维码

服务电话：400-152-1718

[www.meacon.com.cn](http://www.meacon.com.cn)



杭州美控自动化技术有限公司

杭州美控自动化技术有限公司

U-YWJLUGBB-MKCN4

第4版

## 前言

●感谢您购买本公司产品，本手册详细地介绍了本产品的安装、接线及操作说明等。为了确保正确使用本产品，请在使用之前先阅读本手册。

## 注意

●因本产品的性能和功能不断改进，本手册内容如有更改，恕不另行通知。

●本公司力求本手册的正确、全面。如有错误、遗漏，请和本公司联系。

●本产品禁止使用在防爆场合。

## 版本

U-YWJLUGBB-MKCN4 第4版 2019年4月

## 安全注意事项

为了安全使用本产品，操作时请务必遵守此处描述的安全注意事项。

关于本手册

- 请将本手册交于操作者阅读。
- 在操作之前，请熟读本手册，并对产品有深入了解。
- 本手册只对产品的功能进行阐述，本公司不保证该产品将适合于用户的某一特殊用途。

## 本产品保护、安全及改造相关注意事项

● 为了确保安全使用本仪表以及由其控制的系统，操作时请务必遵守本手册中所述说明和注意事项。如果违反操作规程，则有可能会损坏本仪表所提供的保护功能。对由以上情况产生的质量，性能，功能和产品的安全问题，我公司不承担任何责任。

● 为本仪表及其控制系统安装防雷装置，或为本仪表及其控制系统设计安装单独的安全保护电路时，需要借助其他的设备来实现。

● 如果需要更换产品的零部件，请使用本公司指定的型号规格。

● 本产品不适用于直接关系到人身安全的系统。如核动力设备、使用放射能的设备、铁路系统、航空机器、船舶用设备、航空设备和医疗器械等。如果应用，用户有责任使用额外的设备或系统确保人身安全。

● 请勿改造本产品。

在本手册中使用以下几种安全标志：



危险标志，若不采取适当的预防措施，将导致严重的人身伤害、仪表损坏或重大财产损失等事故。



警示标志，提醒您对产品有关的重要信息或本手册的特别部分格外注意。



- 在接通本仪表的电源之前，请先确认仪表的电源电压是否与
- 供给电源电压一致。
- 请不要在可燃性气体、爆炸性气体或者有蒸汽的场所操作本
- 仪表，在这样的环境下使用本仪表非常危险。
- 为防止触电、误操作，务必进行良好的接地保护。
- 务必做好防雷工程设施：共用接地网进行等电位接地、屏蔽、合理布线、适当使用浪涌保护器等。
- 内部某些部件带有高压，非本公司或非本公司认可的维修人员，请勿打开前方面板，以免发生触电事故。
- 在进行各项检查前务必切断电源，以免发生触电事故。
- 请定期检查端子螺钉和安装螺钉状况，若发现其松动，请紧固之后再投入使用。
- 绝不允许擅自拆卸、加工、改造或修理仪表，否则可能导致其动作异常，触电或火灾事故。
- 请使用干燥棉布擦拭仪表，不可使用酒精、汽油或其它有机溶剂。谨防各种液体溅到仪表上，若仪表落入水中，请立即

- 切断电源，否则有漏电、触电乃至火灾事故发生。
- 请定期检查接地保护和保险丝状况。若您认为接地保护和保险丝等保护措施不够完善，请勿运行。
- 仪表壳体上的通风孔须保持通畅，以免由于高温发生故障、动作异常、寿命缩短和火灾。
- 请严格按照本手册的各项说明进行操作，否则可能损坏仪表的保护装置。



- 开箱时若发现仪表损坏或变形，请勿使用。
- 安装时避免灰尘、线头、铁屑或其它物质进入仪表，否则会发生动作异常或故障。
- 运行过程中，如需进行修改组态、信号输出、启动、停止等操作，应充分考虑操作安全性，错误操作可能导致仪表和被控设备发生故障乃至损坏。
- 仪表各部件有一定的寿命期限，为保证长期使用，务必进行定期保养和维护。
- 报废本产品时，按工业垃圾处理，避免污染环境。
- 不使用本仪表时，请务必关掉电源开关。
- 如果发现从仪表中冒烟，闻到有异味，发出异响等异常情况发生时，请立即关掉电源开关，同时切断供给电源，并及时与本公司取得联系。

## 免责声明

- 对于本产品保证范围以外的条款，本公司不做任何保证。
- 使用本产品时，对由于用户操作不当而直接或间接引起的仪器损坏或零件丢失以及一些不可预知的损伤，本公司概不负责。

## 确认包装内容

打开包装箱后，开始操作之前请先确认包装内容。如发现型号和数量有误或者外观上有物理损坏时，请与本公司联系。

打开包装箱后在您使用之前请确认以下事项。一旦您收到的产品有误，或者数量不对，或者外观不对，请与我公司或销售网点联系。

表 1 产品包装内容

序号	物品名称	数量	备注
1	仪表	1	
2	说明书	1	
3	合格证	1	

# 目录

1. 产品概述.....	1
2. 技术参数.....	1
3. 外形结构与尺寸.....	2
4. 安装指南.....	3
5. 接线及调试.....	5
5.1. 接线.....	5
5.2. 调试.....	6
6. 故障及排除.....	6
7. 附录 型号选择.....	6
7.1. 型号及功能选择.....	6
7.2. 放大器型号功能对照表.....	7

## 1.产品概述

涡街流量计是一种应用卡门涡街原理的流量计，用于测量液体、气体和蒸汽的流量，也可测量含有微小颗粒、杂质的浑浊液体，广泛应用于石油、化工、制药、造纸、冶金、电力、环保、食品等行业。

## 2.技术参数

1.测量介质：液体、气体（含天然气）、蒸汽（饱和蒸汽、过热蒸汽）；

2.公称通径：DN15-DN300；

3.精度等级：

气体无补偿型：DN15-DN25--1.5级，DN32-DN200--1.0级，  
DN250-DN300--1.5级；

液体无补偿型：DN15-DN300 -- 1.0级；

温压补偿型：DN25-DN300 -- 1.5级；

4.量程比：气体密度 $1.2\text{kg/m}^3$ 时，量程比8:1；液体密度 $1000\text{kg/m}^3$ 时，量程比8:1；介质密度不同时，量程比会有变化；

5.公称压力：

法兰卡装型 -- DN15-DN300（首选压力等级PN2.5MPa）；

法兰连接型 -- DN15-DN50（首选压力等级PN2.5MPa）；

法兰连接型 -- DN65-DN200（首选压力等级PN1.6MPa）；

法兰连接型 -- DN250-DN300（首选压力等级PN1.0MPa）；

首选压力等级为出厂默认压力等级，其它压力等级或其它法兰标准可协议供货；

6.介质温度：-40℃+260℃、-40℃+300℃；

7.环境温度：-20℃+55℃（普通型）；

8.相对湿度：5%-95%RH；

9.大气压力：86kPa-106kPa；

10.电气接口：M20\*1.5内螺纹（其它类型接头可协议供货）；

11.工作电源：24VDC $\pm$ 5%、锂电池3.6VDC（电池使用寿命大于2



年);

12.输出信号：瞬时流量对应电压频率脉冲（低电平 $\leq 1V$ ,高电平 $\geq 6V$ ）；瞬时流量对应 4-20mA 输出（负载电阻 $\leq 300\Omega$ ）；

13.通讯接口：RS485、HART 可选；

14.防护等级：IP65；

15.表体材质：不锈钢(其它材质协议供货)；

16.压力损失： $\Delta P \leq 1.2 \rho_{\pm} V^2$ （ $\Delta P$  单位为 Pa； $\rho_{\pm}$ 单位为  $kg/m^3$ ； $V$  单位为  $m/s$ ）；

17.标定方式：本公司流量计出厂标定时，采取流量计下游取压方式；

18.显示方式：

智能字符显示型 -- 双行液晶字符显示，可同时显示瞬时流量、累积流量；

智能点阵显示型 -- 汉字或英文 128\*64 点阵液晶显示，可显示瞬时流量、累积流量、工况温度、工况压力、电池电压、工况密度、工况体积流量、输出信号、菜单修改次数等；

### 3.外形结构与尺寸

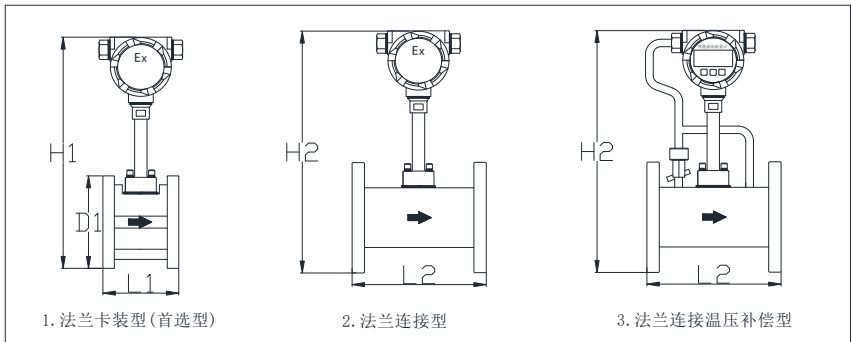


图 1 涡街流量计外形结构示意图

表 2 (单位: mm) 涡街流量计最大外形尺寸

尺寸 口径	H1 <sup>a</sup>	H1 <sup>b</sup>	H1 <sup>c</sup>	D1	L1	H2 <sup>a</sup>	H2 <sup>b</sup>	H2 <sup>c</sup>	L2
DN15	525	445	355	45	65	540	460	370	170
DN20	531	451	361	58	65	545	465	375	170
DN25	531	451	361	58	65	550	470	380	250
DN32	531	451	361	58	65	563	483	393	250
DN40	529	449	359	85	70	578	498	408	250
DN50	541	461	371	99	70	590	510	420	250
DN65	558	478	388	118	70	612	532	442	250
DN80	573	493	403	132	70	625	545	455	280
DN100	595	515	425	156	70	644	564	474	300
DN125	621	541	451	184	70	674	594	504	350
DN150	647	567	477	211	70	703	623	533	350
DN200	705	625	535	266	98	757	677	587	400
DN250	757	677	587	319	114	810	730	640	450
DN300	808	728	638	370	130	860	780	690	500
<p><b>注:</b> 本产品有 3 种支柱 a、b、c, 长度不同, 可对应上表 H 角标查看整表高度。  150℃ 传感器无补偿涡街, 使用支柱 c; 150℃ 传感器带补偿涡街, 使用支柱 b;  260℃ 传感器涡街, 使用支柱 b; 300℃ 传感器涡街, 使用支柱 a。</p>									

## 4. 安装指南

### ● 安装场所和环境选择

1. 尽量避开强电力设备、高频变频设备、强电源开关设备;
2. 尽量避开高温热源、辐射热源影响; 室外安装应做好遮阳防雨措施;
3. 尽量避开振动场所和强腐蚀环境等; 同时要考虑安装维修方便;

### ● 合理正确的安装位置

1. 安装位置尽量避免选择振动较强的管道, 否则必须采取减振措施, 如加装减震短节等;
2. 流量计可水平、垂直、倾斜安装。测量液体时, 必须保证流体由低处向高处流动; 测量气体时, 流向不限; 测量蒸汽或者高温气体时,

表体支柱尽量与竖直方向成 45° 安装；

- 直管段要求

为了准确测量，流量计的上、下游必须留有足够的直管段，上游不应有影响流体流速分布的部件，图 2 为各种管路情况下流量计前、后直管段最小长度要求；

- 接地要求

流量计安装时表体应可靠接地，若现场管道不具备接地条件，应单独做一根可靠地线与仪表外壳接地端相连。

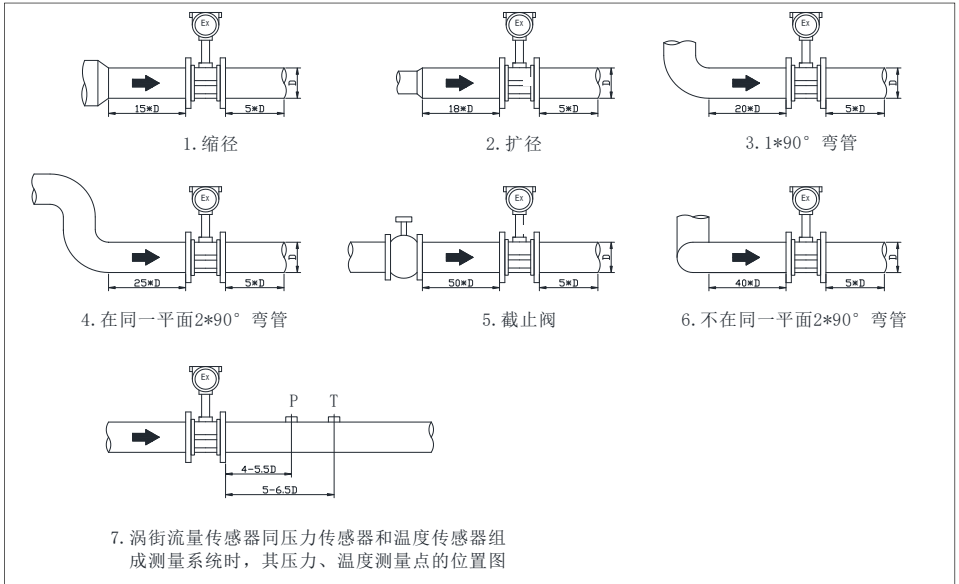


图 2 涡街流量计上下游最小直管段长度

- 流量计的安装方式及焊接

1. 涡街流量计的仪表安装点的上下游配管的内径应与仪表内径一致，传感器应与管道同心，传感器与法兰间的密封垫不能凸入管道内。具体安装形式如图 3；
2. 表体初装完成以后，当测量介质为蒸汽或其它高温介质时，在管道

内充满介质后，应对法兰螺栓进行重新紧固。并对管道进行保温，避免因环境温度过高而损坏放大器；

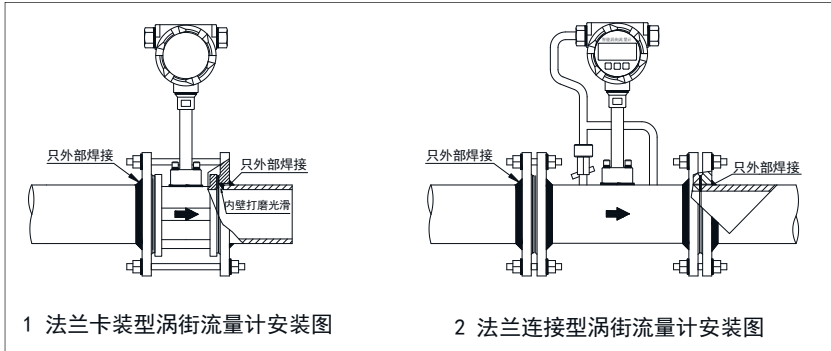


图3 涡街流量计安装及焊接示意图

**请注意：**对于温压补偿一体化型流量计，为了避免高温或水击将压力传感器损坏，在管道内充满流体前，务必将表体上的压力阀门关闭。当管道内充满流体且达到工作温度、压力后，再缓慢开启阀门。对于在室外安装的表体，应将取压弯管及压力测头部分进行保温!!!

## 5.接线及调试

### 5.1.接线

涡街流量计的连接线缆推荐使用型号为 AVPV2\*0.5mm<sup>2</sup> 两芯或 AVPV3\*0.5mm<sup>2</sup> 三芯屏蔽线缆。屏蔽层应单端可靠接地或连接放大器壳。当放大器壳体不能可靠接地时，应从放大器壳体外接地端引一根与大地可靠相连的地线以确保接地的可靠性，这一点对于流量计的稳定运行很重要。

**请注意：**智能型放大器的外供电源必须为 24VDC±5%!

连接线缆长度应小于 500 米。电流输出时，导线回路电阻≤50Ω；若导线回路电阻不满足此要求时，应考虑减小线缆长度或加粗线缆截面积，以减小导线回路电阻。

放大器接线端子说明请详见放大器说明书。

## 5.2.调试

涡街流量计在出厂前经过严格的调试和标定，用户在投入使用时一般不再需要零点调试。但是若遇到工况现场条件（如振动、变频、强电磁场干扰等）发生变化时，以致零点不正常时，就需要对流量计零点进行适当调整。若需要零点调整时，请及时与本公司联系，由技术服务人员指导操作。

放大器设置及零点调整方法，请详见放大器说明书。

## 6.故障及排除

表 3 常见故障及排除

序号	故障现象	故障原因	排除方法
1	接通电源后无输出信号	1.管道无介质流动或流量低于下限流量； 2.电源与输出线连接不正确； 3.流量计本身器件损坏；	1.提高介质流量或换用小口径的流量计； 2.正确接线； 3.检查或更换流量计；
2	无流量时流量计有信号输出	1.流量计接地不良或其它干扰； 2.放大器灵敏度过高或产生自激； 3.供电电源不稳或其它干扰；	1.正确接好地线，排除干扰； 2.调整或更换放大器； 3.修理、更换电源排除干扰。
3	瞬时流量显示不稳定	1.介质流量不稳； 2.管道内有杂物； 3.放大器灵敏度过高或过低； 4.接地不良； 5.流量低于下限值； 6.密封圈伸入管道，形成扰动；	1.待流量稳定后再测； 2.排除杂物； 3.调整或更换放大器； 4.检查接地线路，使之正常； 5.提高流量； 6.按安装要求改动。

## 7.附录 型号选择

### 7.1.型号及功能选择

LUGB - B -  -  -  -

1      2                  3 4 5      6 7 8                  9 10

LUGB.....管道式涡街流量计

#### 1. 可测介质

Y. 液体;

Q. 气体;

Z. 蒸汽;

#### 2. 仪表口径

型号	仪表口径	型号	仪表口径
015	DN15	080	DN80
020	DN20	100	DN100
025	DN25	125	DN125
032	DN32	150	DN150
040	DN40	200	DN200
050	DN50	250	DN250
065	DN65	300	DN300

#### 3. 表体连接形式

K. 法兰卡装型 (无温、压补偿);

F. 法兰连接型;

#### 4. 传感器温度范围

D.  $-40^{\circ}\text{C}\cdots+260^{\circ}\text{C}$ ;

G.  $-40^{\circ}\text{C}\cdots+300^{\circ}\text{C}$ ;

#### 5. 补偿方式

N. 无补偿;

T. 温度补偿 (限法兰连接型 DN25 及以

上);

P. 压力补偿

(限法兰连接型 DN25 及以上);

R. 温压补偿 (限法兰连接型 DN25 及以上);

#### 6. 放大器显示形式

N. 无现场显示型;

X. 现场显示型(注: 出厂默认流体流向为自左向右, 若有现场情况不符, 请在订货时注明);

#### 7. 输出信号

P. 电压脉冲信号;

C. 4-20mA 电流信号;

N. 无输出信号;

#### 8. 通讯方式

N. 无通讯;

R. RS485 通讯;

H. HART 通讯;

#### 9. 放大器型号

(详见表 3)

## 7.2.放大器型号功能对照表

表 4 放大器型号功能对照表

放大器	电源	显示	温压补偿	输出信号	通讯协议	数字滤波	
D1	24VDC	无	无	脉冲/两线 4-20mA	无	无	(主选)
X1	3.6V(&24VDC)	有	无	脉冲/两线 4-20mA	无	无	(主选)
E3	3.6V/24VDC	有	可选	脉冲/两线 4-20mA	RS485 可选	无	(主选)
E4	24VDC	有	可选	脉冲/三线 4-20mA	RS485 可选	有	
H3	24VDC	有	有	脉冲/两线 4-20mA	HART	有	
H4	24VDC	有	无	脉冲/两线 4-20mA	HART	有	